

# Montageanleitung

## TV-Halterung



# Einleitung








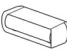




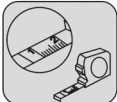




## Sehr geehrter Kunde,

vielen Dank, dass Sie sich für ein Produkt von Panorama24 entschieden haben. Um die Langjährigkeit des Produkts zu gewährleisten beachten Sie bitte unbedingt, die umseitig folgende Aufbau bzw. Bedienungsanleitung.

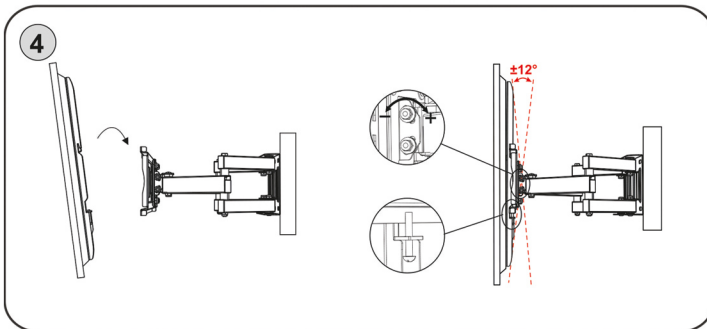
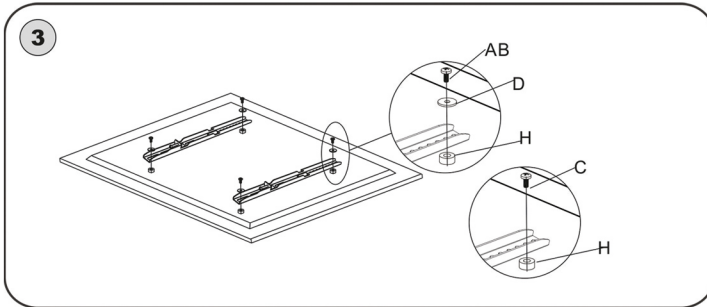
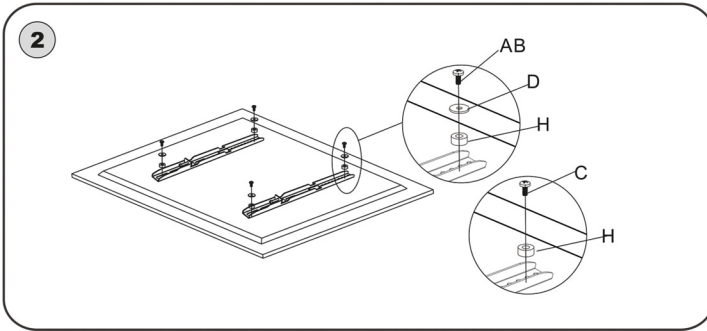
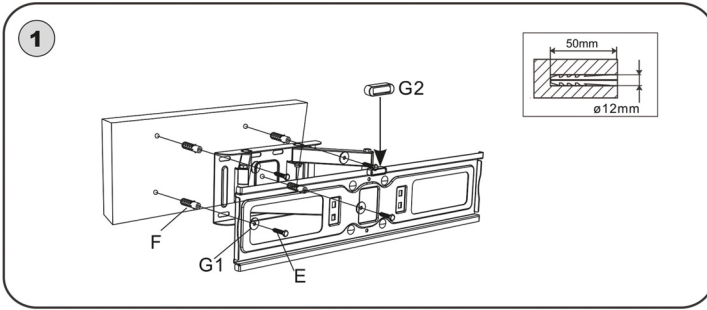
Wir empfehlen diese Anleitung zum späteren Nachschlagen aufzuheben. Sie haben eine Frage zu dem Artikel? Es ist leider ein Problem aufgetreten? Für den technischen Support und Serviceanfragen können Sie sich vertrauensvoll an unsere geschulten Mitarbeiter unter [info@panorama24.eu](mailto:info@panorama24.eu) wenden.

## Lieferumfang

Folgende Teile sind im Lieferumfang enthalten. Bitte überprüfen Sie das Regal auf Vollständigkeit. Sollte einmal etwas fehlen, bitten wir Sie uns zu kontaktieren, sodass wir Ihnen die fehlenden Teile umgehend nachliefern.

				
M4X20MM A(4PCS)	M6X20MM B(4PCS)	M8X25MM C(4PCS)	D(4PCS)	
				
M8 E(4PCS)	M8 F(4PCS)	M8 G1(4PCS)	bubble level G2(1PCS)	H(4PCS)
				
				
			45 kg (99 lbs)	

# Montage



## Über die TV-Halterung

Für technischen Support, Serviceanfragen oder Bestellungen wenden Sie sich vertrauensvoll an unsere geschulten Mitarbeiter unter [info@panorama24.eu](mailto:info@panorama24.eu).

## Weitere tolle Produkte

Viele weitere Produkte finden Sie in unserem Onlineshop. Diesen finden Sie unter der Internetadresse [www.panorama24.eu](http://www.panorama24.eu)