

# P24 Classic

## JUSTIERMÖGLICHKEITEN

Möglichkeiten zum justieren von  
Panorama24 Fenstern.

### FOLGENDE MÖGLICHKEITEN

#### Ecklager/Flügelager

Höhenverstellung (+/- 3 mm) des Flügelagers  
und die Seitenverstellung (+/- 2 mm) des  
Ecklagers.

Regulieren des Anpressdrucks zwischen Flügel  
und Rahmen ( $\pm 1,2$  mm) beim Flügelager  
mittels 2,5mm Sechskantschlüssel.

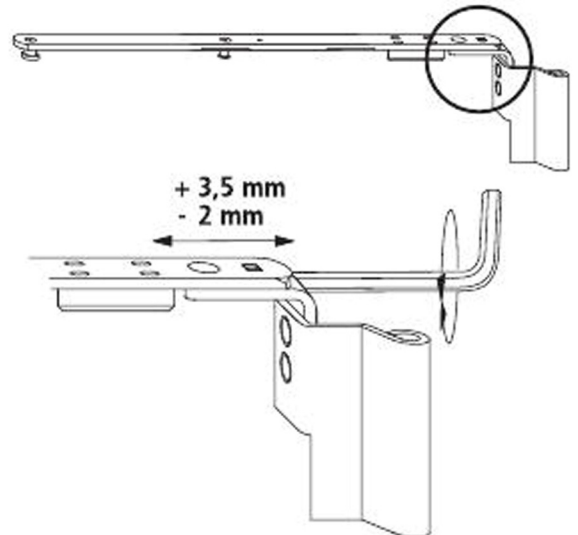
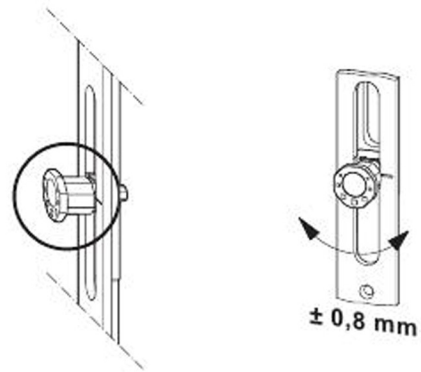
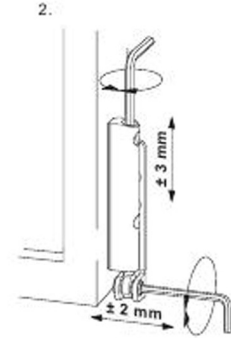
#### Achtkantbolzen

Siehe Bild: Anpressdruckregulierung

Regulieren des Anpressdrucks zwischen  
Flügel und Rahmen ( $\pm 0,8$  mm) durch  
Verdrehen des Achtkantbolzens. Die Justierung  
ist nur möglich, wenn sich der Beschlag in  
Mittelstellung befindet.

#### Schere - Rechteckfenster

Anheben und Absenken des Flügels (von  
- 2 bis + 3,5 mm) mittels 4 mm Sechskant-  
schlüssel.



Zertifiziert & Bewährt

